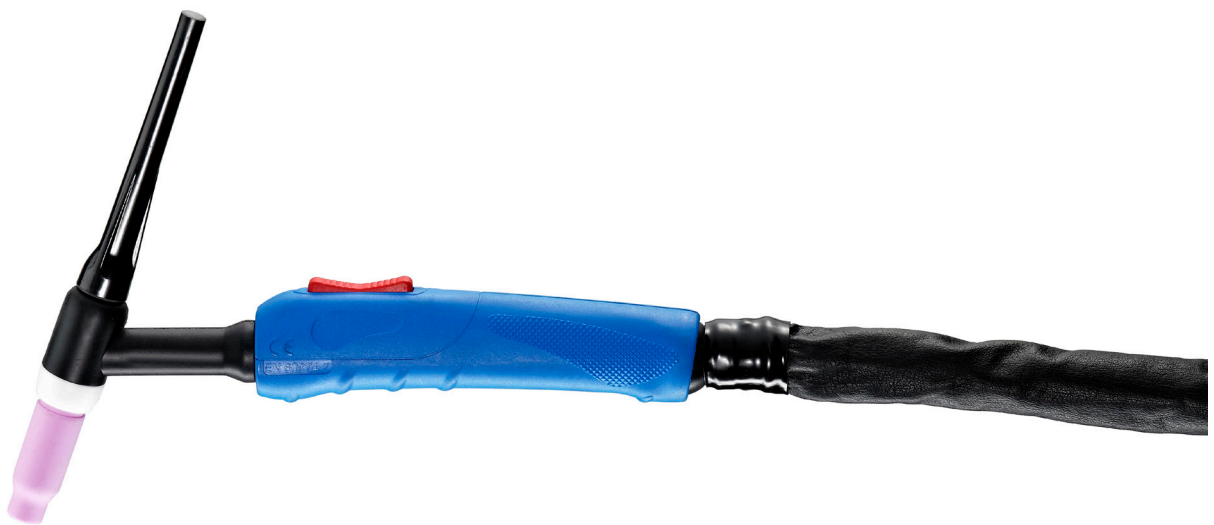




WIG Handschweißbrenner QN TT HG 150

**qineo**[®]

Technische Daten nach EN 60974-7

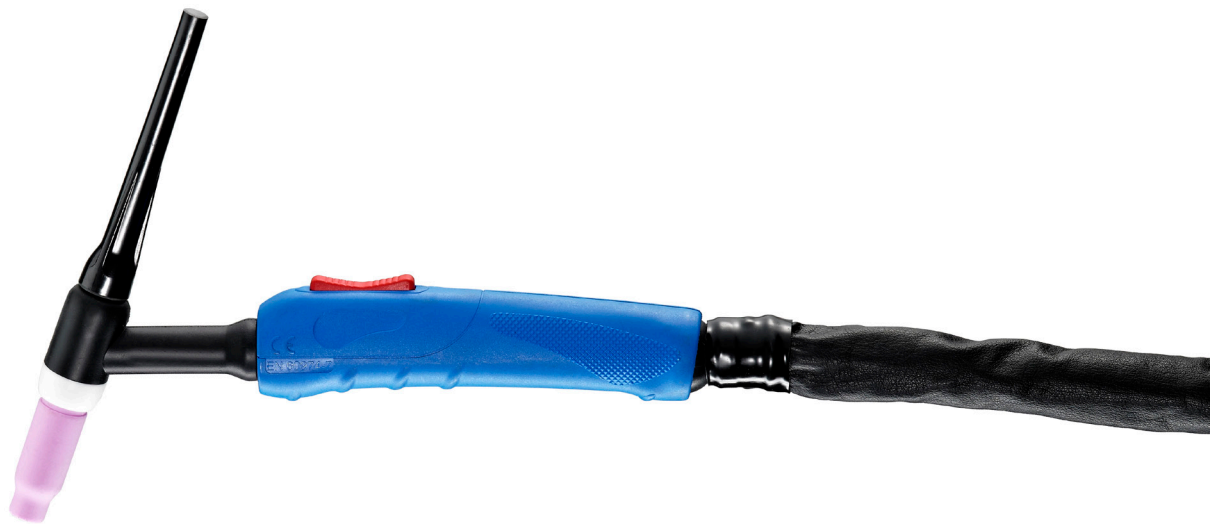
Kühlung:	gasgekühlt
Belastung:	150A / 60% ED
Elektrode ø:	0,5-3,2 mm
Schlauchpaketlängen:	4 m / 8 m
Geräteseitig:	S / K -Anschluss

Carl Cloos Schweißtechnik GmbH
Industriestraße
D-35708 Haiger

Telefon +49 (0)2773 85-0
Telefax +49 (0)2773 85-275
E-Mail info@cloos.de
www.cloos.de

www.qineo.de

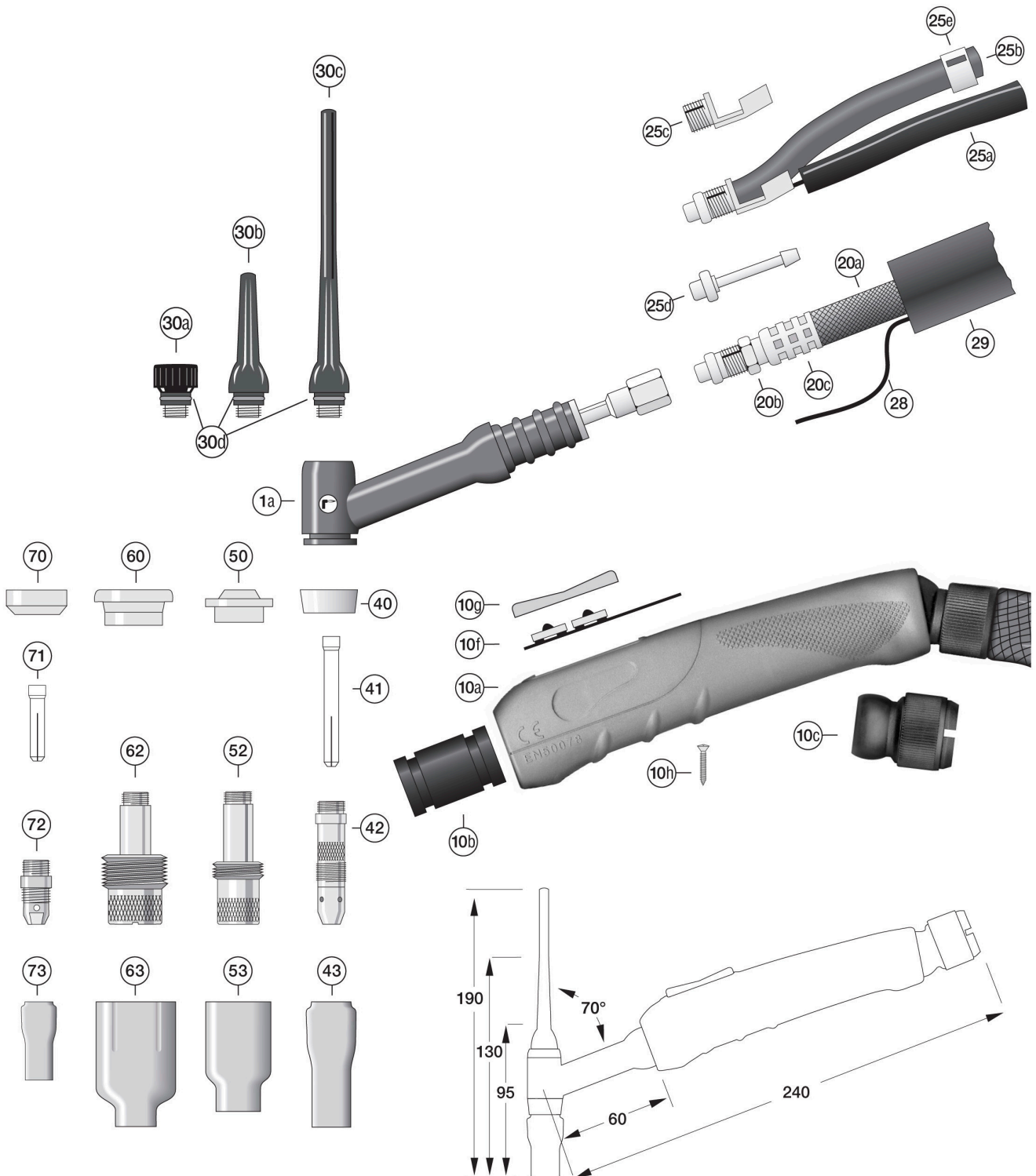
Komplettvarianten



Artikelnummer	Bezeichnung	Schlauchpaket	Anschluss
0875 02 04 00	QN TT HG 150-4S	4m	S Anschluss
0875 02 08 00	QN TT HG 150-8S	8m	S Anschluss
0875 12 04 00	QN TT HG 150-4K	4m	K Anschluss
0875 12 08 00	QN TT HG 150-8K	8m	K Anschluss

Ersatzteile

150 A - DC



Ersatzteile

Pos.	Bezeichnung	Artik. Nr.
	QN TT HG 150-4 S	0875 02 04 00
	QN TT HG 150-8 S	0875 02 08 00
	QN TT HG 150-4 K	0875 12 04 00
	QN TT HG 150-8 K	0875 12 08 00

Brennerkörper

1a	Brennerkörper QN TT HG 150	0875 02 00 01
----	----------------------------	---------------

Handgriff

	Griff-SET Ergo-ED 150G	0875 02 00 02
	Griff-SET Ergo-DD 150G	0875 02 00 03
10a	Griff Ergo Schalenpaar (li+re) schwarz	
	Griff Ergo Schalenpaar (li+re) rot	
	Griff Ergo Schalenpaar (li+re) blau	0875 02 00 04
10b	Griff Ergo Adapter	0875 02 00 05
10c	Griff Ergo Kugelgelenk klein	0875 02 00 06
10d	Griff Ergo Einzeldruckplatine	
10e	Griff Ergo Einzeldruckwippe	
10f	Griff Ergo Doppeldruckschalterplatine	0875 02 00 07
10g	Griff Ergo Doppeldruckwippe	0875 02 00 08
10h	Griff Ergo Schrauben	0875 02 00 09

Schlauchpaket

	Schlauchpaket Leder+Gummi QN TT HG 150-4	0875 02 04 01
	Schlauchpaket Leder+Gummi QN TT HG 150-8	0875 02 08 01
	Stromkabel/4m,Gummi,Cu-Litze,QN TT HG 150	0875 02 04 02
	Stromkabel/8m,Gummi,Cu-Litze,QN TT HG 150	0875 02 08 02
20a	Schlauch Gummi 8x12 sw/rt	0875 02 00 10
20b	Stromanschluss 3/8UNF re GS – 8mm	0875 02 00 11
20c	Schlauchhülse A500	0875 02 00 12
25a	Schweißkabel PVC 16mm ²	0875 02 00 13
25b	Schlauch PVC 4x6 schwarz	0875 02 00 14
25c	Stromanschluss GL C17	0875 02 00 15
25d	Schlauchtülle GL N17	0875 02 00 16
25e	Einohrklemme mit Einlagering 8,5	0875 02 00 17
28	Steuerkabel LiYY-FD 3x0,34	0875 02 00 18
	Steuerkabel LiYCY 3x0,34 abgeschirmt	0875 02 00 19

Ersatzteile

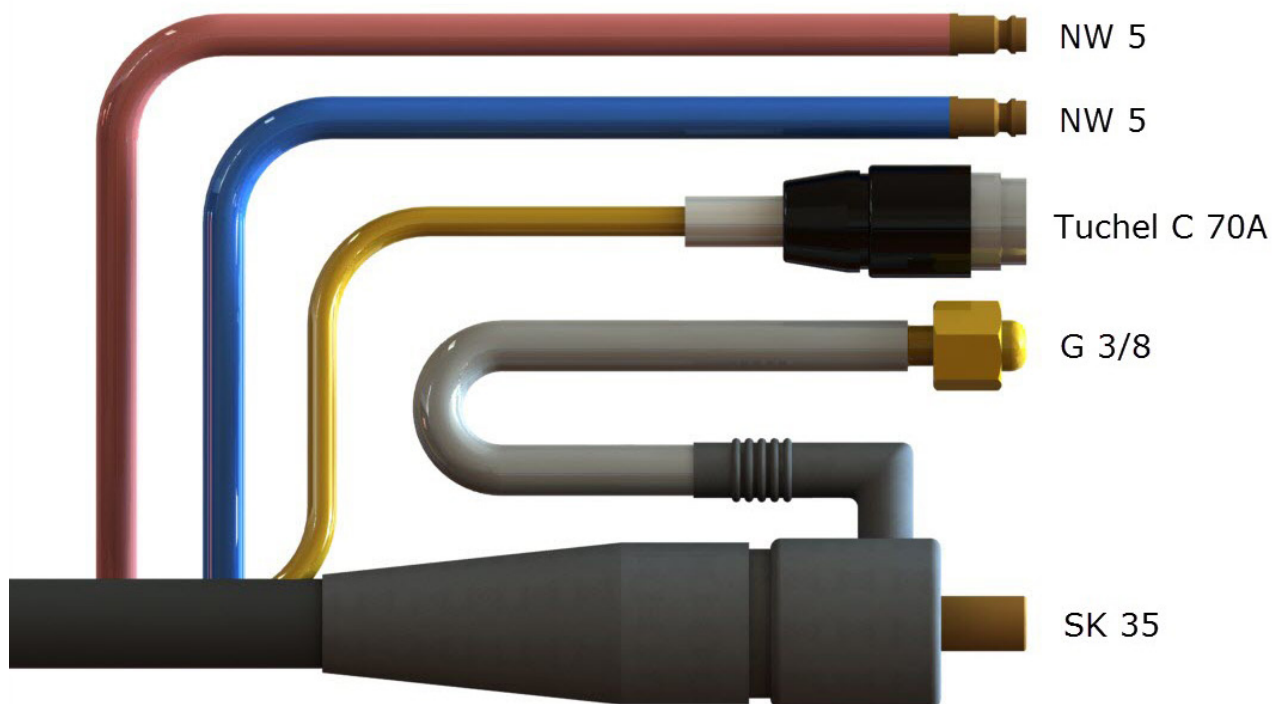
Pos.	Bezeichnung	Artik. Nr.
29	Schutzschlauch Gummi Ø23mm	0875 02 00 20
	Lederhülse Ø22-28mm (3-Teilig)	0875 02 00 21
	Schutzschlauch/1m Leder Ø22mm schwarz	0875 02 00 22
S Anschluss		
	Stecker SK35 mit seitlichem Abgang G3/8" re ÜM	0875 02 00 23
	Stecker 5 Pol „Tuchel“	0875 02 00 24
K Anschluss		
	Stecker SK35 mit seitlichem Abgang	0875 02 00 23
	Schlauchtülle: für M10x1 5mm	0875 02 00 28
	Überwurfmutter M10x1	0875 02 00 29
	Stecker 5 Pol Tuchel C091	0875 02 00 26
Verschleißteile		
30a	Brennerkappe kurz L=25mm	0875 00 31 12
30b	Brennerkappe mittel L=60mm	0875 00 31 11
30c	Brennerkappe lang L=120mm	0875 00 31 10
30d	O-Ring rot für Brennerkappe	0785 00 31 13
40	Isolator Standard	0875 00 31 60
41	Spannhülse Ø0,5mm L=50mm	0875 00 02 25
	Spannhülse Ø1,0mm L=50mm	0875 00 31 64
	Spannhülse Ø1,6mm L=50mm	0875 00 31 65
	Spannhülse Ø2,4mm L=50mm	0875 00 31 66
	Spannhülse Ø3,2mm L=50mm	0875 00 31 67
42	Spannhülsegehäuse Ø0,5mm L=47mm	0875 00 02 26
	Spannhülsegehäuse Ø1,0mm L=47mm	0875 00 31 74
	Spannhülsegehäuse Ø1,6mm L=47mm	0875 00 31 75
	Spannhülsegehäuse Ø2,4mm L=47mm	0875 00 31 76
	Spannhülsegehäuse Ø3,2mm L=47mm	0875 00 31 77
43	Gasdüse Gr.4 Ø6,4mm L=47mm	0875 00 32 74
	Gasdüse Gr.5 Ø8,0mm L=47mm	0875 00 32 73
	Gasdüse Gr.6 Ø9,6mm L=47mm	0875 00 32 72
	Gasdüse Gr.7 Ø11,2mm L=47mm	0875 00 32 71
	Gasdüse Gr.8 Ø12,8mm L=47mm	0875 00 32 70
	Gasdüse Gr.10 Ø16,0mm L=47mm	0875 00 32 69
50	Isolator Adapter Gaslinse Standard	0875 00 31 61
52	Gaslinse Standard Ø0,5mm L=50mm	0875 00 02 27
	Gaslinse Standard Ø1,0mm L=50mm	0875 00 31 79
	Gaslinse Standard Ø1,6mm L=50mm	0875 00 31 80
	Gaslinse Standard Ø2,4mm L=50mm	0875 00 31 81
	Gaslinse Standard Ø3,2mm L=50mm	0875 00 31 82

Ersatzteile

Pos.	Bezeichnung	Artik. Nr.
53	Gasdüse Gr.4 Ø6,4mm L=42mm	0875 00 32 87
	Gasdüse Gr.5 Ø8,0mm L=42mm	0875 00 32 86
	Gasdüse Gr.6 Ø9,6mm L=42mm	0875 00 32 85
	Gasdüse Gr.7 Ø11,2mm L=42mm	0875 00 32 84
	Gasdüse Gr.8 Ø12,8mm L=42mm	0875 00 32 83
60	Isolator Jumbo	0875 00 31 59
62	Gaslinse Jumbo Ø0,5-1,0mm L=50mm	0875 00 31 84
	Gaslinse Jumbo Ø1,6mm L=50mm	0875 00 31 85
	Gaslinse Jumbo Ø2,4mm L=50mm	0875 00 31 86
	Gaslinse Jumbo Ø3,2mm L=50mm	0875 00 31 87
63	Gasdüse Jumbo Gr.6 Ø9,6mm L=48mm	0875 00 33 07
	Gasdüse Jumbo Gr.8 Ø12,8mm L=48mm	0875 00 33 06
	Gasdüse Jumbo Gr.10 Ø16,0mm L=48mm	0875 00 33 09
	Gasdüse Jumbo Gr.12 Ø19,2mm L=48mm	0875 00 33 08
70	Isolator Umbau	0875 00 31 63
71	Spannhülse Umbau Ø1,6mm L=29,5mm	0875 00 31 70
	Spannhülse Umbau Ø2,4mm L=29,5mm	0875 00 31 71
	Spannhülse Umbau Ø3,2mm L=29,5mm	0875 00 31 72
72	Spannhülsegehäuse Umbau Ø1,6-3,2mm	0875 00 02 28
73	Gasdüse Gr.4 Ø6,4mm L=30mm	0875 00 32 75
	Gasdüse Gr.5 Ø8,0mm L=30mm	0875 00 32 76
	Gasdüse Gr.6 Ø9,6mm L=30mm	0875 00 32 77
	Gasdüse Gr.7 Ø11,2mm L=30mm	0875 00 32 78
	Gasdüse Gr.8 Ø12,8mm L=30mm	0875 00 32 79
	Gasdüse Gr.10 Ø16,0mm L=30mm	0875 00 32 80
	Spannhülse Ø1,6mm L=33mm	0875 00 02 29
	Spannhülse Ø2,4mm L=33mm	0875 00 02 30
	Spannhülse Ø3,2mm L=33mm	0875 00 02 31
	Gaslinse Umbau Ø1,6mm	0875 00 31 90
	Gaslinse Umbau Ø2,4mm	0875 00 31 91
	Gaslinse Umbau Ø3,2mm	0875 00 31 92
	Gasdüse Gr.4 Ø6,4mm L=25mm	0875 00 32 58
	Gasdüse Gr.5 Ø8,0mm L=25mm	0875 00 32 59
	Gasdüse Gr.6 Ø9,6mm L=25mm	0875 00 32 60
	Gasdüse Gr.7 Ø11,2mm L=25mm	0875 00 32 61
Gasdüse Gr.8 Ø12,8mm L=25mm	0875 00 32 62	

Übersicht Anschlüsse

Cloos S- Anschluss für GL / GLW 270 -500



Cloos K- Anschluss für GL / GLW 202 -222

